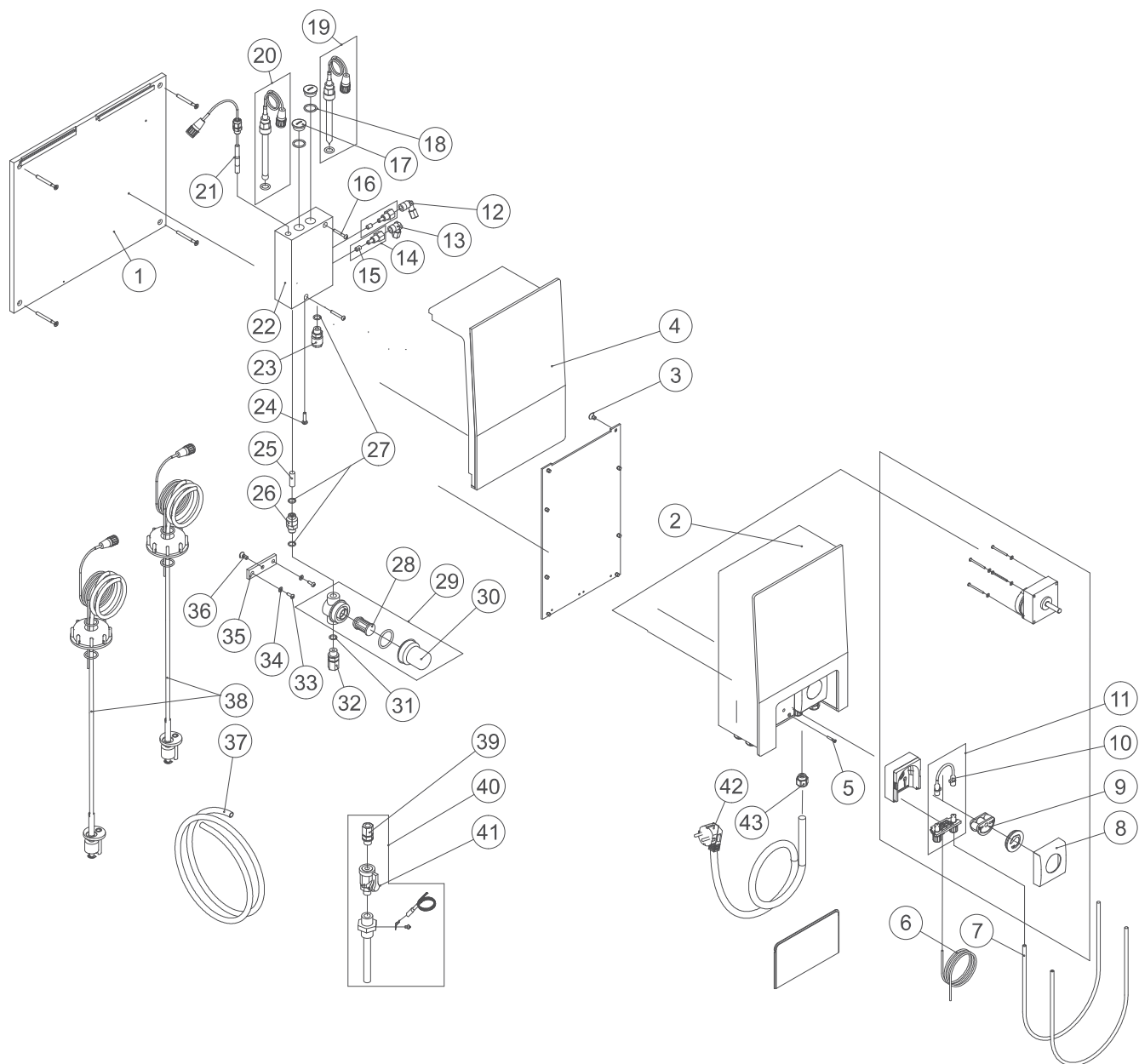


POOL RELAX® CL

(2017-)

193100



Référence	Nom	
100100	VIS DE BLOQUAGE DEBIT À TÊTE BOMBÉE M4X12	33
100102	VIS À TÊTE BOMBÉE M4X30 GALV.	16
100111	VIS TARAUDEUSE 2,9X9	24
100123	ÉCROU À ENFONCER M4 GALV.	36
100126	VIS À TÊTE BOMBÉE M4X16 VERZ	
100303	RONDELLE 4,3/M4 GALV.	34

Référence	Nom	
100305	RONDELLE 6,4 M6	
100306	RONDELLE 4.3X12	
100509	TUYAU PE 4 X 6 MM (REPLACE 184798)	
100512	TUYAU PTFE 4 X 6 MM (POUR RACCORD POMPE)	7
100600	BOUCHON CHAMBRE ANALYSE PG 13,5	17
100614	CORDON SECTEUR 2 M	42
100632	BOUCHON COUVRANT 5X8 MM	
100712	JOINT TORIQUE BOUCHON PG 13,5 18 X 2,5 V	18
112277	RACCORD 90° D10 1/4"	43
112279	RACCORD 1/4" 8X10MM	32
112283	BOUCHON PVDF 1/4"	
112284	RACCORD DROIT D10-R1/4"A PVDF	23,39
112292	INJECTEUR PTFE AVEC MEMBRANE 1/4"-3/8"	14
112293	MEMBRANE POUR INJECTEUR	15
112294	COUDE 90° PR FL PVDF 6/4MM-3/8"	12,13
123020	VANNE 1/4"	41
124105	JOINT TORIQUE 12X3 VITON	27,31
127303	MEMBRANE SEULE 1,5 L/H ou 0,01 L/H POUR	10
127304	ROTOR DE POMPE	9
127309	CACHE ROTOR GRIS	
127310	SIPHON-TUYAU POMPE PM5	6
127313	TUYAU DE REMPLACEMENT 1,5 L	11
127320	POMPE 1,5 L SANS LOGEMENT GRIS	8
172012	FLOTTEUR FLOW SWITCH	25
172130	CREPINE D'ASPIRATION POUR POOL RELAX / C	38
173907	RACCORD DOUBLE 1/4" PR2	26
173916	VIS DE FIXATION COFFRET SUR PLAQUE NOIRE	5
173918	BOCAL DE PREFILTRE F10 POOL RELAX	30
173919	JOINT DE BOCAL PREFILTRE F10 POOL RELAX	
173922	VIS PLAQUE ARRIERE BOITIER	3
173926	CORPS DE PREFILTRE F10 POOL RELAX	
173927	MANCHON INOX FILTRE F10 (REPLACE 17392	28
173928	PREFILTRE F10,	29
173941	CANNE PRELEVEMENT PRISE DE TERRE ET PVDF	40
174023	PORTE FILTRE F10 PR FL	35
174903	CHAMBRE ANALYSE PR FL	22
174904	CAPTEUR DE DÉBIT PR FL	21
174911	PLAQUE DE BASE PR FL	1
174916	CAPOT À DROITE PR 3	4
174928	CAPOT À GAUCHE AVEC FEUILLE AVANT PR3	2
174929	CONTROLLER BOARD PR3	
174933	ÉCRAN TACTILE PR3	
176912	SONDE TEMPERATURE + JOINTS + RACCORD	
184777	TUYAU D'ASPIRATION 6 X 4 MM	
184843	SOLUTION TAMPON 465 MV	

Référence	Nom	
185300	SONDE REDOX BNC AVEC CABLE 0.85 M	19
185301	SONDE PH BNC AVEC CABLE 0.85 M	20
186054	TUYAU PE 10X8MM	37
186060	PH PUFFER PH 7.00	
186061	PH PUFFER PH 9.00	
186089	SOLUTION DE NETTOYAGE	